

На машине установлены пневматические зажимы 2 и 4, развивающие усилие 9000 кгс при  $p=5$  кгс/см<sup>2</sup>.

С целью расположения стыка по оси индуктора 3 на машине установлен выдвижной упор 5, служащий также совместно с подъемником 1 для удаления труб из зажимов.

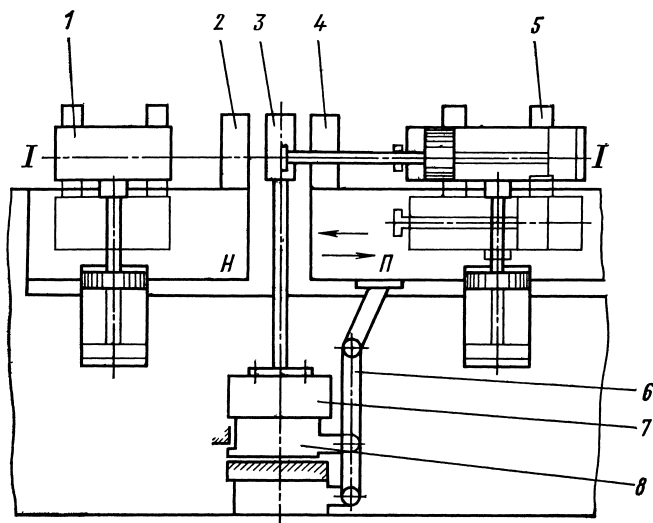


Рис. 74. Схема механизма передвижения высокочастотного трансформатора; I—I — ось трубы; неподвижная H и подвижная П плиты

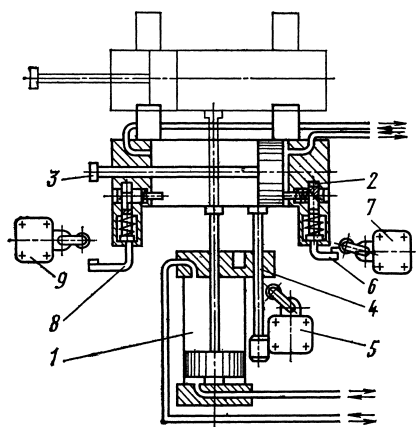


Рис. 75. Конструктивная схема упора с пневмоцилиндрами и элементами управления

Выдвижной упор (рис. 75) состоит из вертикального пневмоцилиндра 1 и горизонтального цилиндра 2, на штоке которого посажен упор трубы 3. Горизонтальный цилиндр не может смещаться относительно вертикального благодаря колонне 4, которая служит одновременно отсекателем конечного выключателя 5. Отсекатели 6 и 8 управляют конечными выключателями 7 и 9.

Машина конструкции завода «Красный котельщик» принципиально отличается