

# 1. Построение изображений прямозубых конических колес

Форму и размеры зуба конического колеса (рис. 26.2, а) определяют следующие конические поверхности (рис. 26.2, б): делительный конус, конус вершин зубьев, конус впадин, а также дополнительный конус

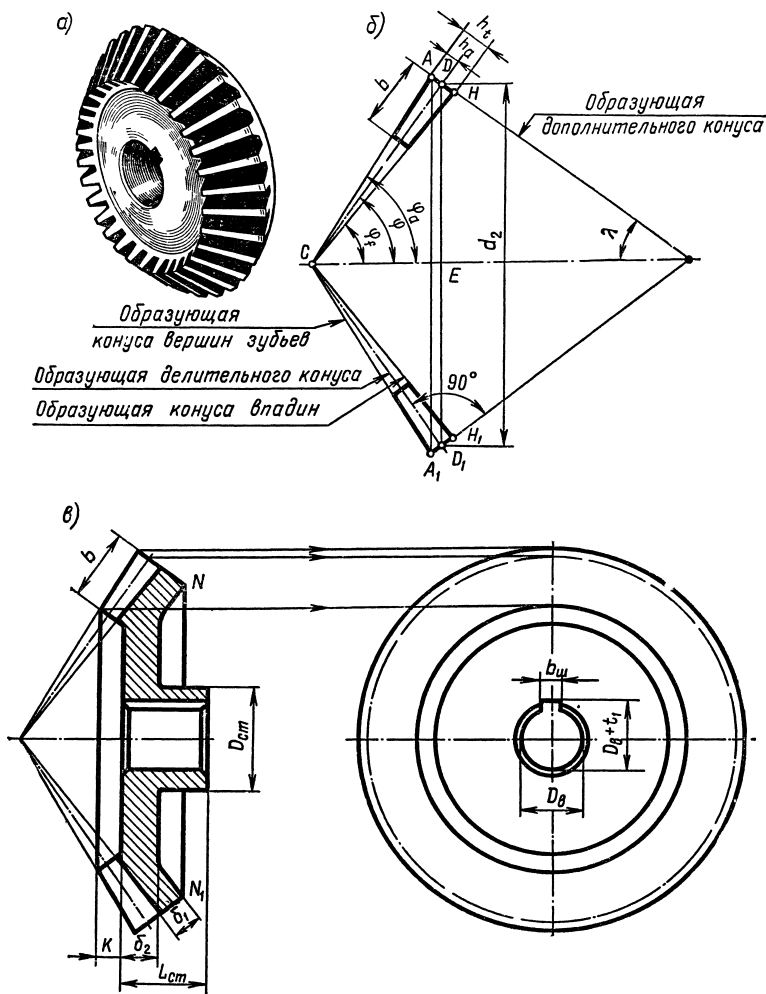


Рис. 26.2

конус, образующие которого перпендикулярны образующим делительного конуса.

При выполнении учебных чертежей условно принимают, что делительный конус, а также конусы вершин зубьев и впадин имеют общую вершину.