

Рис. П.43. Упругий карданный вал фирмы «Лёр»

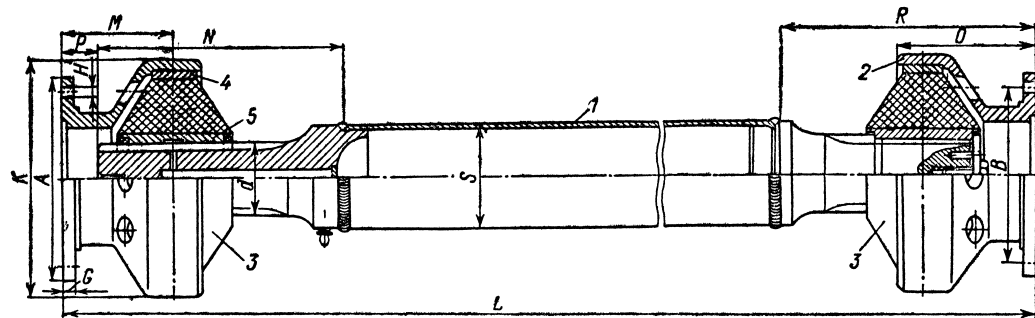


Рис. П.44. Упругий карданный вал фирмы «ГВБ»